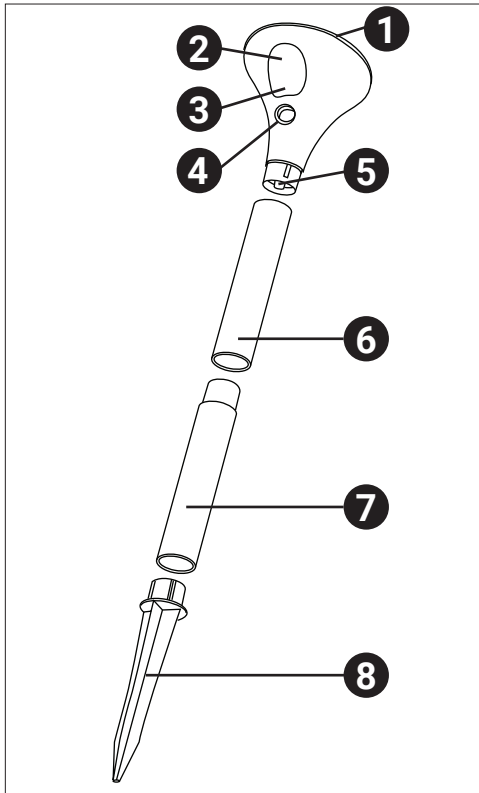


Installation Instructions
Instructions d'installation
G19141BK

! WARNING - ATTENTION

Do not let children play with the sharp spike to avoid injury.
Please do not install in puddles or underwater.

Ne pas laisser les enfants jouer avec la pointe pour éviter les blessures.
Ne pas installer dans les flaques d'eau ou sous l'eau.



1	Solar Panel	Panneau solaire
2	Reflector	Réflecteur
3	Indicator Light	Voyant lumineux
4	PIR Sensor	Capteur infrarouge
5	ON/OFF	Marche/Arrêt
6	Short Connecting Pipe	Tuyau de raccordement court
7	Long Connecting Pipe	Tuyau de raccordement Long
8	Spike	Pointe

- Take out the product and turn on the power "ON/OFF", the indicator light will be on, link up all the connecting pipes and spike to fix well in outdoor places according to the beam angle and height.
- Do not let anything block the solar panel, as it will affect the charging.
- Charging during the day and discharge at night. When motion is detected at night, the light automatically enter into bright light mode, when there is no movement, after 22 seconds, it will automatically convert to low light mode.
- IP65 rating.
- When it is not used for a long time, charge the product under the sunlight.

- Sortir le produit et allumer le commutateur "allumé/éteint", le voyant lumineux sera allumé, relier tous les tuyaux de connexion et la pointe pour bien fixer à l'extérieur en fonction de l'angle et de la hauteur désirés.
- Ne pas bloquer le panneau solaire, car cela affectera la charge.
- Se charge durant le jour et se décharge la nuit. Lorsqu'un mouvement est détecté durant la nuit, la lumière passe automatiquement à une intensité lumineuse plus forte; lorsqu'il n'y a plus de mouvement, après 22 secondes, la lumière passe automatiquement à une intensité lumineuse plus faible.
- Indice de protection IP65.
- Si le produit n'est pas utilisé pendant une longue période, charger le produit sous la lumière du soleil.

WARRANTY

Warranty applies to manufacturing defects affecting its products which existed at the time of the purchase of the product, that are non-apparent, and are unknown to the buyer, for a period of 1 year. This warranty applies to the product only and does not cover the installation of the product. The warranty does not apply to material, economic, and/or physical damages or losses caused by the product. This warranty will not apply to any damages and/or losses caused by an incorrect use, installation or maintenance of the product. The manufacturer is therefore not liable for damages to the product or material, economic and/or physical damages or losses caused by an incorrect use, installation or maintenance of the product. If the buyer considers that the product is affected by a defect, the buyer should return the product to the point of purchase or send

GARANTIE

Ce produit est garanti contre tout vice de fabrication existant au moment de la vente, non apparent et non connu de l'acheteur, et ce, pour une période de 1 an. La garantie se limite au produit seulement et ne vise pas l'installation du produit. La garantie ne s'applique pas aux dommages ou pertes matérielles, économiques et/ou physiques causés par le produit. La garantie est inapplicable si les dommages ou les pertes sont causés par une mauvaise utilisation, une mauvaise installation, ou un mauvais entretien du produit. Le fabricant n'est donc pas responsable des dommages au produit ainsi que des dommages matériels, physiques et/ou économiques découlant d'une mauvaise utilisation, d'une mauvaise installation, ou d'un mauvais entretien du produit. Si l'acheteur considère que le produit comporte un vice, il devra retourner le produit au