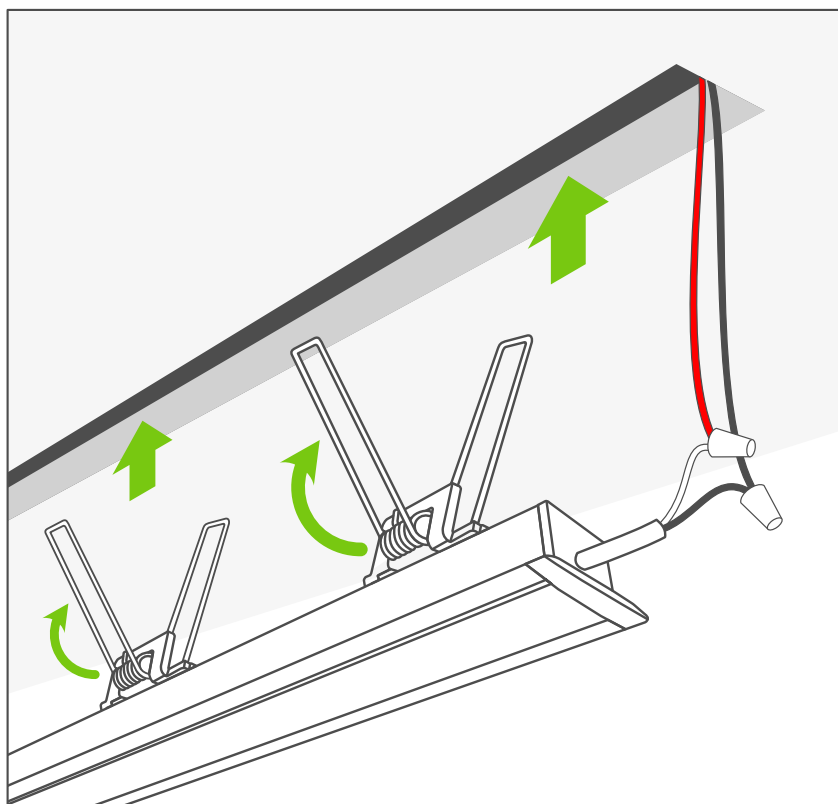


RACCORDEMENT DU LUMINAIRE

- Couper un trou de montage dans le gypse.
- Largeur de la coupe : 27mm
- Longueur : correspondante à celle du profilé, plus 4mm de tolérance pour laisser passer les fils.
- Passer les fils de sortie du transformateur par l'ouverture.
- Faire effectuer le raccordement bas voltage par un électricien.

LIGHT FIXTURE CONNECTION

- Cut a mounting hole in the drywall.
- Width of the cut: 27mm
- Length: corresponding to that of the profile, plus 4mm of tolerance to allow the wire to pass.
- Pass the transformer output wires through the opening.
- Have the low voltage connection made by an electrician.



ENCASTREMENT DU PROFILÉ

- Positionner les attaches papillons et serrer les vis pour les fixer en place.
- Utiliser une attache à 12 pouces de chaque extrémités et ajouter une attache aux 24 à 36 pouces selon la longueur du profilé.
- Rabattre et maintenir les ressorts des bras de l'attache et insérer le luminaire.
- Insérer l'extrémité où se trouve le branchement électrique en premier.

PROFILE RECESSING

- Position the butterfly clips and tighten the screws to secure them in place.
- Use a clip 12 inches from each end and add a clip every 24 to 36 inches depending on the length of the profile.
- Fold and maintain the springs of the clip arms and insert the fixture.
- Insert the end where the electrical connection is located first.