

LIGHT SOURCE (INCLUDED)
SOURCE LUMINEUSE (INCLUDE)

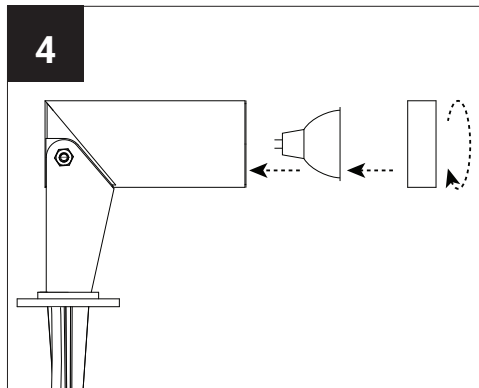
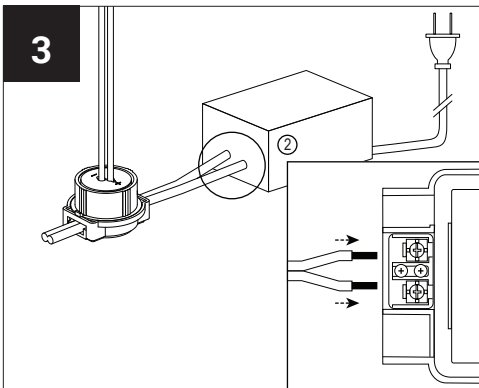
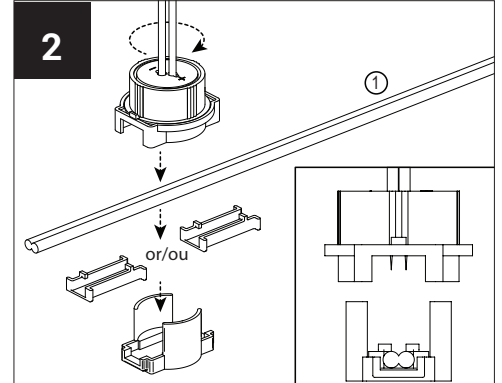
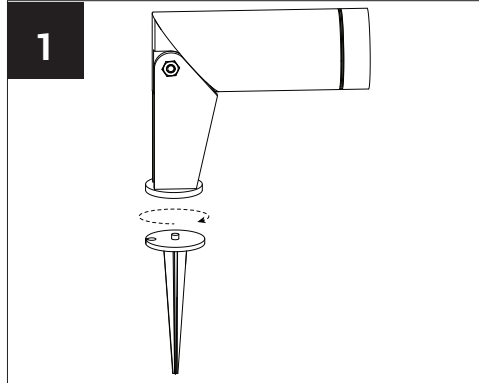
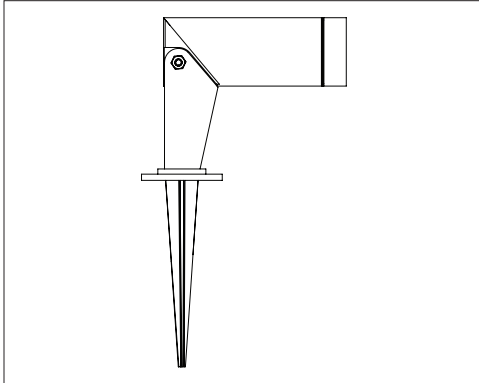


Installation Instructions
Instructions d'installation

G16713BK

! WARNING - ATTENTION

Luminaires must be installed by a qualified electrician. Check with local and national codes for proper installation. To prevent electrical shock, disconnect electrical supply before installation or servicing.
Les appareils doivent être installés par un électricien qualifié. Vérifiez les normes et les codes du bâtiment de votre région. Pour réduire les risques d'électrocution lors de l'installation ou de l'entretien, coupez l'alimentation électrique.



Not included | Non inclus

- ① Wire - Fil (Image 2)
G16763W
- ② Transformer - Transformateur (Image 3)
G16761T or/ou G16762T



WARRANTY
BAZZ's warranty applies to manufacturing defects affecting its products which existed at the time of the purchase of the product, that are non-apparent, and are unknown to the buyer, for a period of 1 year. This warranty applies to the product only and does not cover the installation of the product. The warranty does not apply to material, economic, and/or physical damages or losses caused by the product. This warranty will not apply to any damages and/or losses caused by an incorrect use, installation or maintenance of the product. The manufacturer is therefore not liable for damages to the product or material, economic and/or physical damages or losses caused by an incorrect use, installation or maintenance of the product. If the buyer considers that the product is affected by a defect, the buyer should return the product to

GARANTIE
BAZZ garantit ce produit contre tout vice de fabrication existant au moment de la vente, non apparent et non connu de l'acheteur, et ce, pour une période de 1 an. La garantie se limite au produit seulement et ne vise pas l'installation du produit. La garantie ne s'applique pas aux dommages ou pertes matériels, économiques et/ou physiques causés par le produit. La garantie est inapplicable si les dommages ou les pertes, sont causés par une mauvaise utilisation, une mauvaise installation, ou un mauvais entretien du produit. Le fabricant n'est donc pas responsable des dommages au produit ainsi que des dommages matériels, physiques et/ou économiques découlant d'une mauvaise utilisation, d'une mauvaise installation, ou d'un mauvais entretien du produit. Si l'acheteur considère que le produit est affecté d'un