

BAZZ

WALL RECESSED FIXTURE
LUMINAIRE ENCASTRÉ
MURAL



LIGHT SOURCE (INCLUDED)
SOURCE LUMINEUSE (INCLUSE)



INTEGRATED LED
DEL INTÉGRÉES
2.5W

REQUIRED TOOLS
OUTILS REQUIS



Installation Instructions Instructions d'installation STRL2BK STRL2WH

! WARNING - ATTENTION

Luminaires must be installed by a certified electrician. Check with local and national codes for proper installation. To prevent electrical shock, disconnect electrical supply before installation or servicing.
Les appareils doivent être installés par un électricien certifié. Vérifiez les normes et les codes du bâtiment de votre région. Pour réduire les risques d'électrocution lors de l'installation ou de l'entretien, coupez l'alimentation électrique.

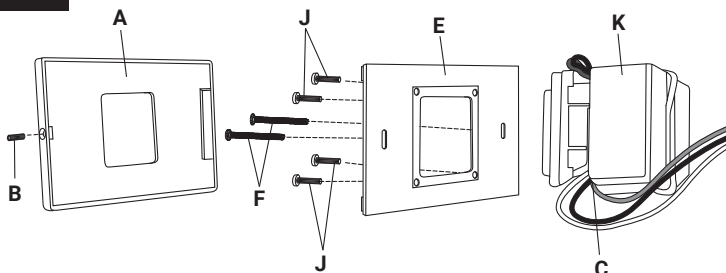
WALL PREPARATION - PRÉPARATION DU MUR

The finished wall cutout can not be more than 1/8" larger on any side of the junction box (2" x 4") or single-gang plaster ring. If the cutout is greater than that, patch the wall around the junction box (2" x 4") or single-gang plaster ring until it meets the requirement above. The front edge of the 2" x 4" junction box or single-gang plaster ring when used with 4" x 4" junction box should be mounted 1/16" behind the finished wall surface.

La découpe du mur ne peut pas être plus grande que 1/8" autour de la boîte de jonction (2" x 4") ou de l'anneau de plâtre simple. Si la découpe est plus grande que cela, réparer le mur autour de la boîte de jonction (2" x 4") ou l'anneau de plâtre simple jusqu'à ce qu'il rencontre les exigences ci-dessus. Le bord avant de la boîte de jonction de 2" x 4" ou de l'anneau de plâtre simple lorsqu'il est utilisé avec la boîte de jonction de 4" x 4" doit être monté à 1/16" derrière la surface du mur fini.

HORIZONTAL ORIENTATION - ORIENTATION HORIZONTALE

1



Step 1 - Separate the faceplate (A) from rest of the assembly by loosening the set screw #4-40 (B) located on the short edge of the faceplate with the Allen key included.

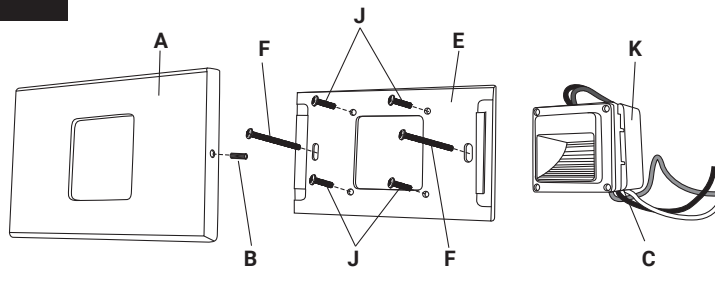
Step 2 - Remove (4) screws (J) and separate backplate (E) from light engine assembly (K).

Step 3 - Turn backplate (E) 90°.

Step 4 - Reinstall backplate (E) to light engine assembly (K) with 4 screws (J). The ground screw (C) at the heat sink must still be at the bottom of the fixture.

Step 5 - Follow steps 2 to 6 under "vertical orientation".

2



Étape 1 - Séparer la plaque frontale (A) du reste de l'assemblage en desserrant la vis de réglage #4-40 (B) située sur le bord court de la plaque frontale avec la clé Allen incluse.

Étape 2 - Retirer les (4) vis (J) et séparer la plaque arrière (E) de l'assemblage (K).

Étape 3 - Tourner la plaque arrière (E) de 90°.

Étape 4 - Réinstaller la plaque arrière (E) à l'assemblage (K) avec les 4 vis (J). La vis de mise à la terre (C) sur le dissipateur thermique doit toujours être au bas de l'appareil.

Étape 5 - Suivre les étapes 2 à 6 sous "orientation verticale".

WARRANTY

BAZZ's warranty applies to manufacturing defects affecting its products which existed at the time of the purchase of the product, that are non-apparent, and are unknown to the buyer, for a period of 5 years. This warranty applies to the product only and does not cover the installation of the product. The warranty does not apply to material, economic, and/or physical damages or losses caused by the product. This warranty will not apply to any damages and/or losses caused by an incorrect use, installation or maintenance of the product. The manufacturer is therefore not liable for damages to the product or material, economic and/or physical damages or losses caused by an incorrect use, installation or maintenance of the product. If the buyer considers that the product is affected by a defect, the buyer should return the product to the point of

GARANTIE

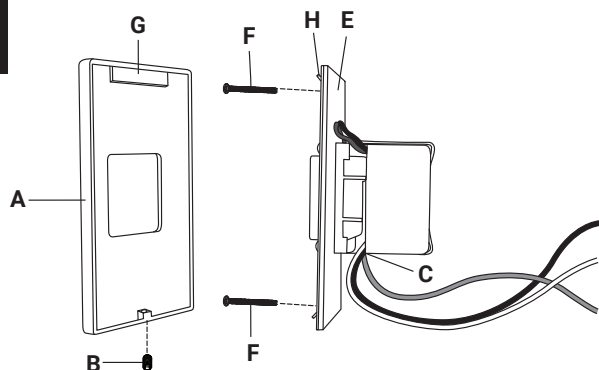
BAZZ garantit ce produit contre tout vice de fabrication existant au moment de la vente, non apparent et non connu de l'acheteur, et ce, pour une période de 5 ans. La garantie se limite au produit seulement et ne vise pas l'installation du produit. La garantie ne s'applique pas aux dommages ou pertes matérielles, économiques et/ou physiques causés par le produit. La garantie est inapplicable si les dommages ou les pertes sont causés par une mauvaise utilisation, une mauvaise installation, ou un mauvais entretien du produit. Le fabricant n'est donc pas responsable des dommages au produit ainsi que des dommages matériels, physiques et/ou économiques découlant d'une mauvaise utilisation, d'une mauvaise installation, ou d'un mauvais entretien du produit. Si l'acheteur considère que le produit comporte un vice, il devra

Installation Instructions
Instructions d'installation

STRL2BK
STRL2WH

VERTICAL ORIENTATION - ORIENTATION VERTICALE

1



Step 1 - Separate the faceplate (A) from rest of the assembly by loosening the set screw #4-40 (B) located on the short edge (bottom) of the faceplate with the Allen key included. Fixture is included ready to be installed in a vertical orientation. The ground screw (C) is located on the bottom of the fixture.

Step 2 - Make electrical connections. Provide electrical service to the junction box according to your local electrical code. Supply wire insulation must be rated for at least 75°C. Connect supply wires to fixture wires with proper size wire nuts (not included), so as to cover all bare current-carrying conductors. Connect black fixture wire to live, white to neutral and green or bare fixture wire to ground. Place all wiring and connections back in junction box. Make sure that supply wires are not pinched or otherwise damaged as the fixture is installed.

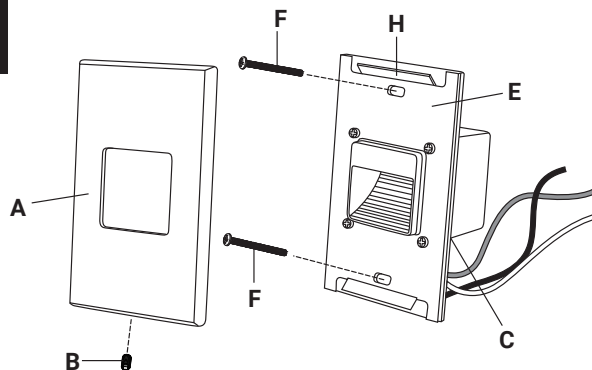
Step 3 - Mount the backplate assembly (E) to junction box with the two #6-32 x 1" screws (F) included.

Step 4 - Hook the faceplate (A) onto the backplate assembly (E) by first sliding the upper catch (G) located at the top of faceplate, over the upper tab (H) of backplate assembly (E). Press the faceplate downward onto the backplate until it is firmly seated on the upper tab.

Step 5 - Push the lower portion of the faceplate (A) toward the wall making sure the set screw (B) clear the bottom tab.

Step 6 - Tighten the set screw #4-40 (B) with the Allen key included.

2



Étape 1 - Séparer la plaque frontale (A) du reste de l'assemblage en desserrant la vis de réglage #4-40 (B) située sur le bord court (inférieur) de la plaque frontale avec la clé Allen incluse. Le luminaire est prêt à être installé dans une orientation verticale. La vis de mise à la terre (C) est situé au bas de l'appareil.

Étape 2 - Effectuer les connexions électriques. Fournir le service électrique à la boîte de jonction conformément au code électrique local. L'isolation des fils d'alimentation doit être évaluée à au moins 75 ° C. Connecter les fils d'alimentation aux fils du luminaire avec des serre-fils de taille appropriée (non inclus), de manière à couvrir tous les fils conducteurs de courant dénudés. Connecter le fil noir du luminaire au fil charge, le fil blanc au neutre et le fil vert ou nu du luminaire à la terre. Remettre tous les câbles et connexions dans la boîte de jonction. S'assurer que les fils d'alimentation ne sont pas pincés ou autrement endommagés lors de l'installation du luminaire.

Étape 3 - Monter l'ensemble de plaque arrière (E) sur la boîte de jonction avec les deux vis #6-32 x 1" (F) incluses.

Étape 4 - Accrocher la plaque avant (A) sur l'ensemble de plaque arrière (E) en faisant d'abord glisser le loquet supérieur (G) situé en haut de la plaque frontale, sur la languette supérieure (H) de l'ensemble plaque arrière (E). Appuyer la façade vers le bas sur la plaque arrière jusqu'à ce qu'elle soit fermement en place sur la languette supérieure.

Étape 5 - Pousser la partie inférieure de la plaque frontale (A) vers le mur en vous assurant que la vis de réglage (B) dégage l'onglet inférieur.

Étape 6 - Serrer la vis de réglage #4-40 (B) avec la clé Allen incluse.



STRL2BK-STRL2WH-INST_V1

This device complies with Part 15 of the FCC Rules. Operation is subject to the following two conditions: (1) this device may not cause harmful interference, and (2) this device must accept any interference received, including interference that may cause undesired operation.

Cet appareil est conforme à la partie 15 des règles FCC. Son fonctionnement est soumis aux deux conditions suivantes: