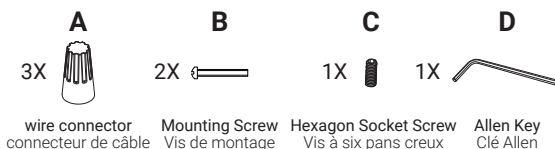


# BAZZ

WALL RECESSED FIXTURE  
LUMINAIRE ENCASTRÉ  
MURAL

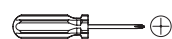


LIGHT SOURCE (INCLUDED)  
SOURCE LUMINEUSE (INCLUSE)



INTEGRATED LED  
DEL INTÉGRÉES  
3W

REQUIRED TOOLS  
OUTILS REQUIS

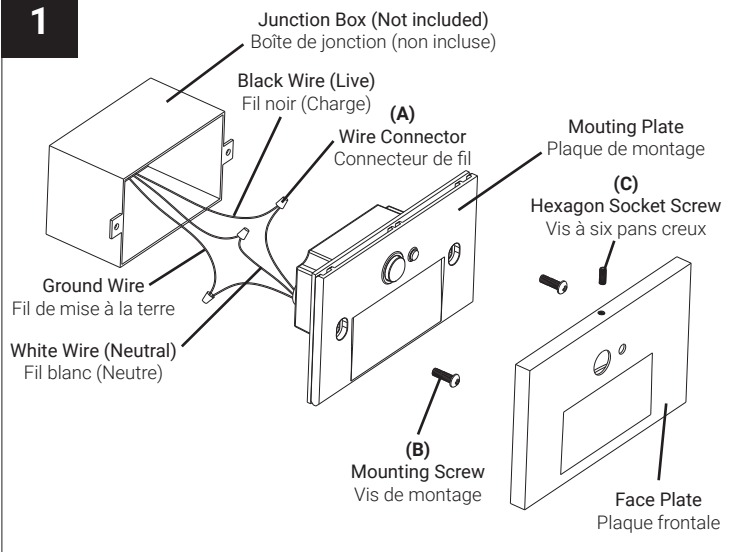


Installation Instructions  
Instructions d'installation  
**STRL3MTBK**  
**STRL3MTWH**

## ! WARNING - ATTENTION

Luminaires must be installed by a certified electrician. Check with local and national codes for proper installation. To prevent electrical shock, disconnect electrical supply before installation or servicing.  
Les appareils doivent être installés par un électricien certifié. Vérifiez les normes et les codes du bâtiment de votre région. Pour réduire les risques d'électrocution lors de l'installation ou de l'entretien, coupez l'alimentation électrique.

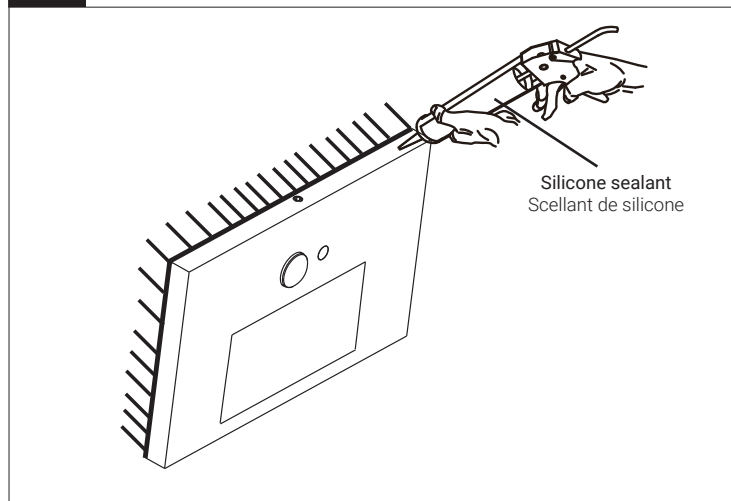
1



1. Turn power off before installation.
2. Connect the wires of the fixture to wires on the junction box with wire connectors (A), white to white, black to black. Loosen the green screw in the mounting plate and then twist the green wire of the fixture to the green screw, secure it.
3. When wires are connected, tuck them carefully inside the junction box and attach the mounting plate to the junction box by using mounting screws (B).
4. Make sure that the mounting plate is at the same height as the wall. Assemble the face plate onto the mounting plate and tighten the hexagon socket screw (C) with the Allen key (D).
5. Restore power at fuse box/circuit breaker. Check operation of integrated LED fixture.
6. **Outdoor installation:** After installing the fixture, caulk the connection between face plate and wall with silicone sealant to prevent water seeping into the junction box.

2

## OUTDOOR INSTALLATION INSTALLATION EXTÉRIEUR



1. Éteindre l'alimentation avant l'installation.
2. Connecter les fils du luminaire aux fils de la boîte de jonction avec des connecteurs de fils (A), blanc à blanc, noir à noir. Desserrer la vis verte de la plaque de montage, puis attacher le fil vert du luminaire à la vis verte, fixer la vis.
3. Lorsque les fils sont connectés, les mettre soigneusement à l'intérieur de la boîte de jonction et fixer la plaque de montage à la boîte de jonction à l'aide des vis de montage (B).
4. S'assurer que la plaque de montage est à la même hauteur que le mur. Assembler la plaque frontale sur la plaque de montage et serrer la vis à six pans creux (C) avec la clé Allen (D).
5. Rétablir l'alimentation à la boîte à fusibles/au disjoncteur. Vérifier le fonctionnement du luminaire à LED intégrées.
6. **Installation extérieur:** Après avoir installé l'appareil, calfeutrer la connexion entre la plaque frontale et le mur avec un scellant de silicone pour empêcher l'eau de s'infiltrer dans la boîte de jonction.

### WARRANTY

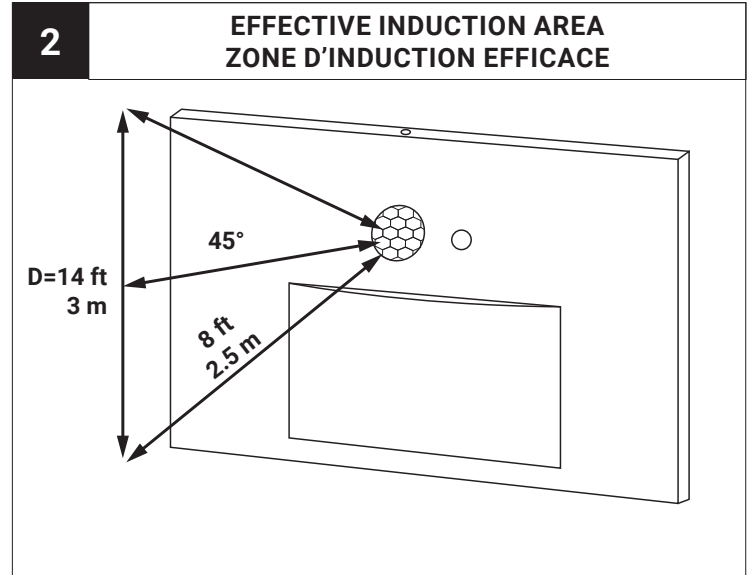
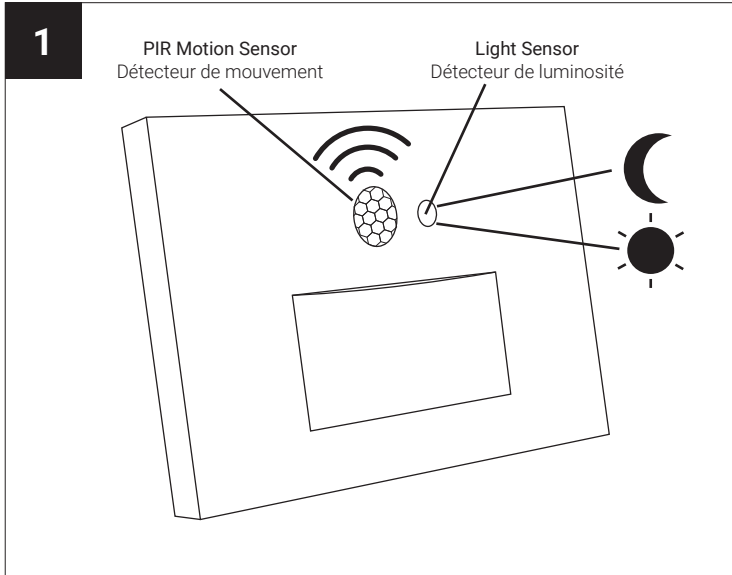
BAZZ's warranty applies to manufacturing defects affecting its products which existed at the time of the purchase of the product, that are non-apparent, and are unknown to the buyer, for a period of 5 years. This warranty applies to the product only and does not cover the installation of the product. The warranty does not apply to material, economic, and/or physical damages or losses caused by the product. This warranty will not apply to any damages and/or losses caused by an incorrect use, installation or maintenance of the product. The manufacturer is therefore not liable for damages to the product or material, economic and/or physical damages or losses caused by an incorrect use, installation or maintenance of the product. If the buyer considers that the product is affected by a defect, the buyer should return the product to the point of purchase or send an email to [service@bazz.ca](mailto:service@bazz.ca). Should the buyer decide to send an email to [service@bazz.ca](mailto:service@bazz.ca), a

### GARANTIE

BAZZ garantit ce produit contre tout vice de fabrication existant au moment de la vente, non apparent et non connu de l'acheteur, et ce, pour une période de 5 ans. La garantie se limite au produit seulement et ne vise pas l'installation du produit. La garantie ne s'applique pas aux dommages ou pertes matérielles, économiques et/ou physiques causés par le produit. La garantie est inapplicable si les dommages ou les pertes sont causés par une mauvaise utilisation, une mauvaise installation, ou un mauvais entretien du produit. Le fabricant n'est donc pas responsable des dommages au produit ainsi que des dommages matériels, physiques et/ou économiques découlant d'une mauvaise utilisation, d'une mauvaise installation, ou d'un mauvais entretien du produit. Si l'acheteur considère que le produit comporte un vice, il devra retourner le produit au point d'achat ou envoyer un courriel à [service@bazz.ca](mailto:service@bazz.ca). Si l'acheteur choisit d'envoyer

Installation Instructions  
Instructions d'installation

**STRL3MTBK**  
**STRL3MTWH**



**Motion Detection:**

Turns the light ON automatically when motion is detected and OFF after 1 minute when no motion is detected.

Induction angle is 45°.

Induction distance is 8 ft (2.5 m).

Effective induction area is 14 ft (3 m).

**Light Intensity Detection:**

Turns the light ON automatically when sensing the light intensity is low and stays OFF even if there are people in the day time.

**Détection de mouvement:**

Allume automatiquement la lumière lorsqu'un mouvement est détecté et éteint après 1 minute lorsqu'aucun mouvement n'est détecté.

Angle d'induction 45°.

Distance d'induction 8 pi (2.5 m).

Zone d'induction efficace 14 pi (3 m).

**Détection de l'intensité de la lumière:**

Allume la lumière automatiquement lorsque l'intensité de la lumière est faible et reste éteint même s'il y a des personnes dans le jour.